
XKT-510

无线供电芯片

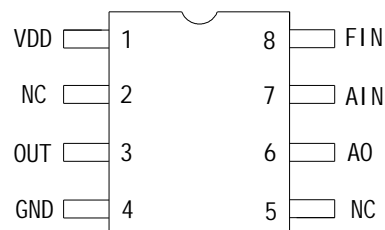
规格书

无线充电、供电智能芯片

XKT-510

一、概述

XKT-510 系列集成电路，采用最先进的宽电压自适应技术芯片设计工艺，同样的发射电路可以在任意工作范围内电压使用而不改变任何器件使用极为方便，电路极为简单，具有精度高稳定性好等特点，其专门用于无线感应智能充电、供电管理系统中，可靠性能高。XKT-510 负责处理该系统中的无线电能传输功能，采用电磁能量转换原理并配合接收部分做能量转换及电路的实时监控；负责各项电池的快速充电智能控制，XKT-510 只需配合极少的外部元件就可以做成高可靠的无线快速充电器、无线电源供电。



XKT-510

二、特点

- *自动适应供电电压调节功能
使之能够在较宽的电压下均能工作
- *自动频率锁定
- *自动负检测负载
- *自动功率控制
- *高速能量输电传送
- *高效电磁能量转换
- *智能检测系统，免调试
- *工作电压：DC 3~12V
- *工作频率：0~5MHZ
- *高度集成化，仅需几只普通外围元件

三、应用范围

军用产品、医疗产品、安防产品、防水产品、玩具产品、成人用品、数码产品、MP3、MP4、手机、手持家用电器等的电池充电、无线直接供电

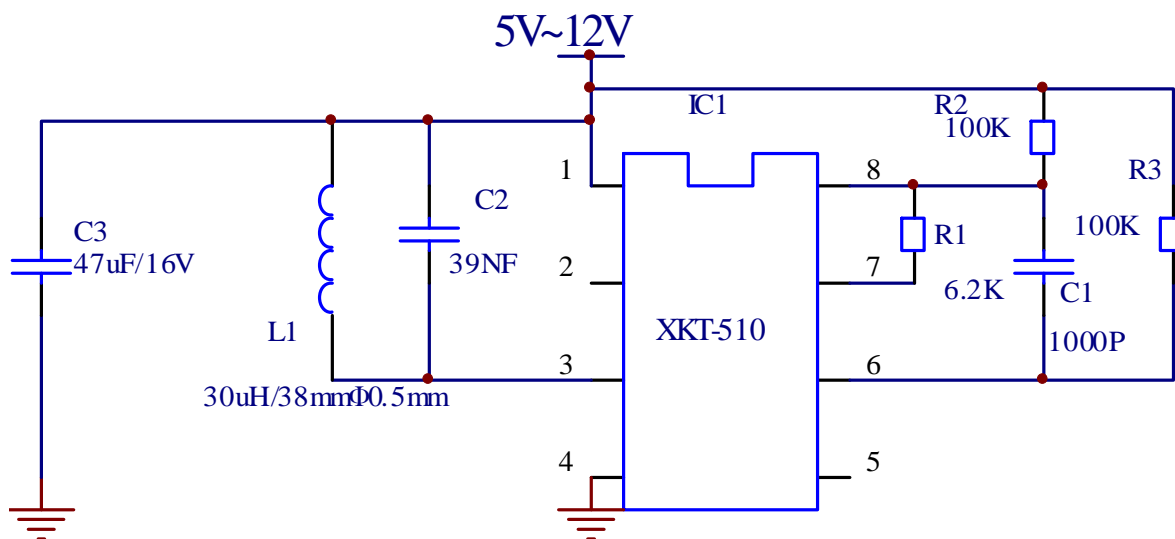
四、脚位图及说明

引脚编号	引脚功能描述	
1	VDD	电源正极
2	NC	空
3	OUT	功率输出
4	GND	地
5	NC	空
6	A0	功能调节
7	AIN	电压检测
8	FIN	检率检测

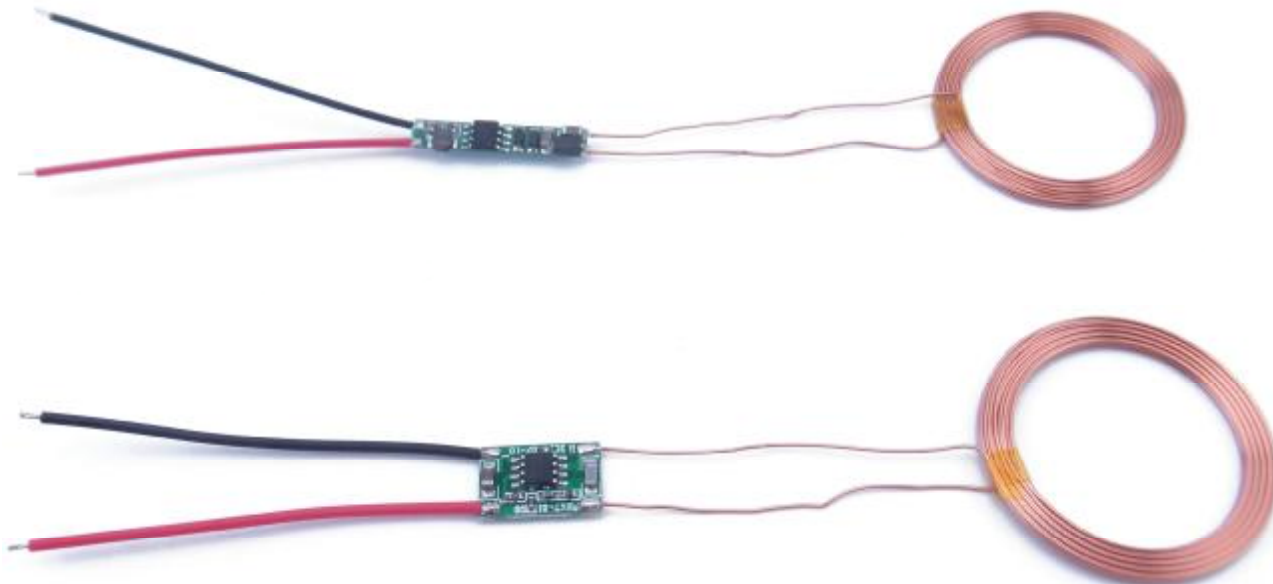
五、典型应用电路

发射电路典型应用 1

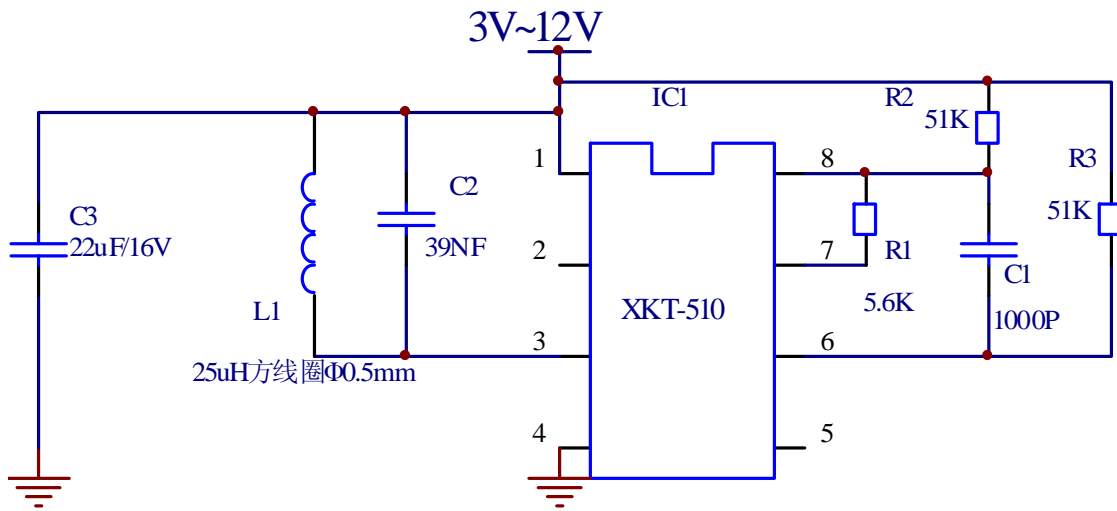
--500mA 电流应用方案



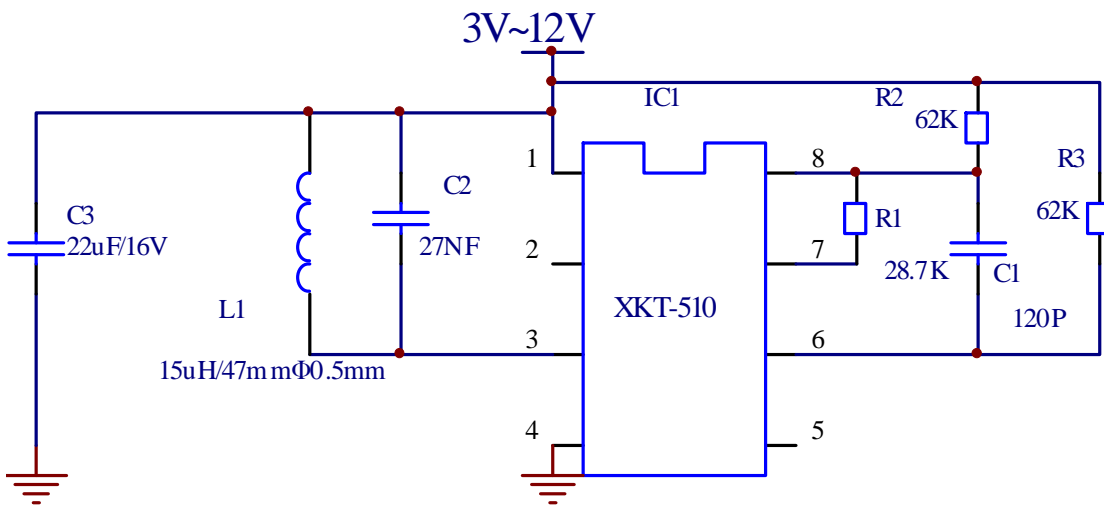
产品实物图



发射电路典型应用 2

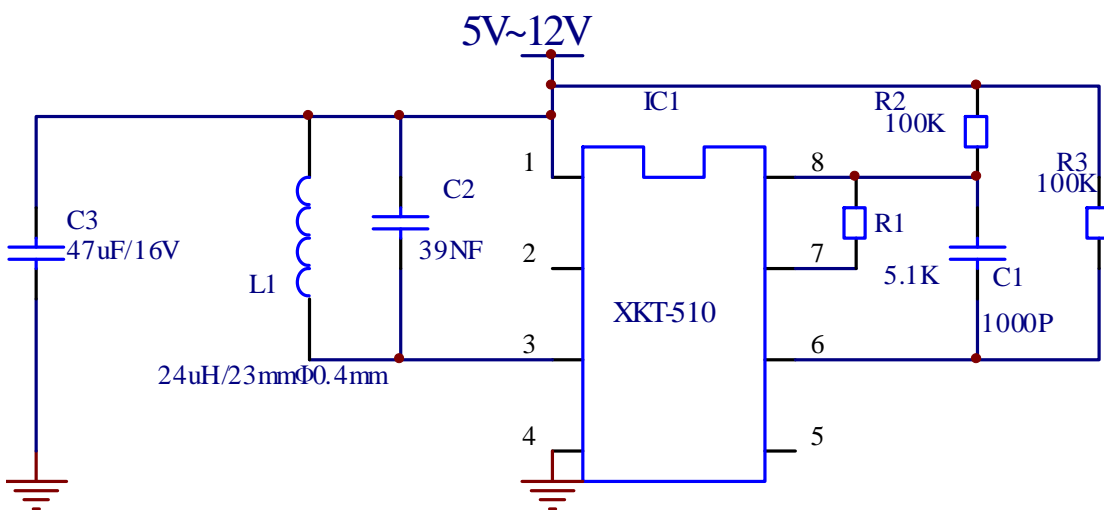


发射电路典型应用 3

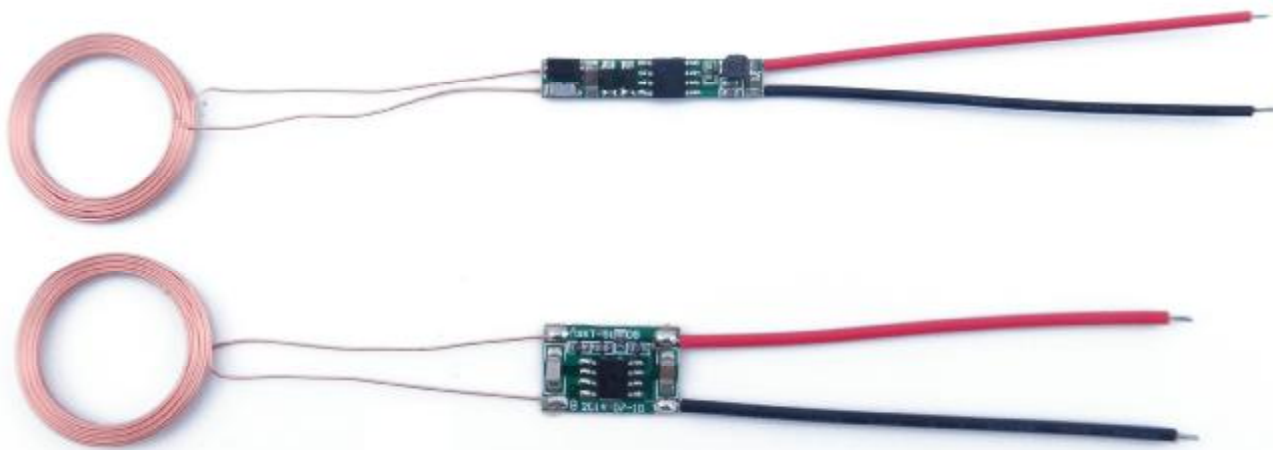


发射电路典型应用 4

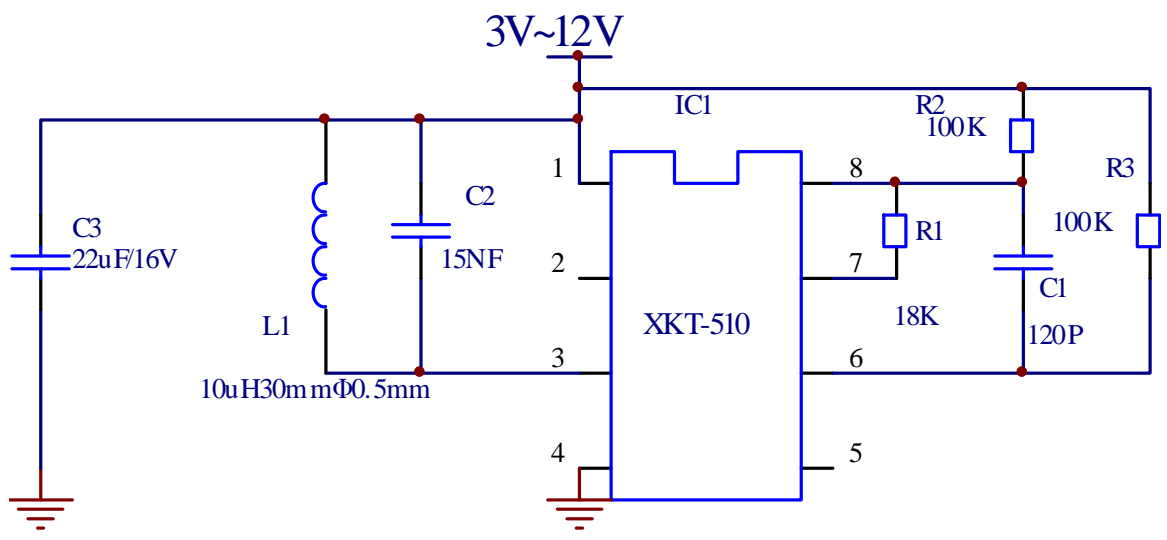
--300-400mA 应用电路



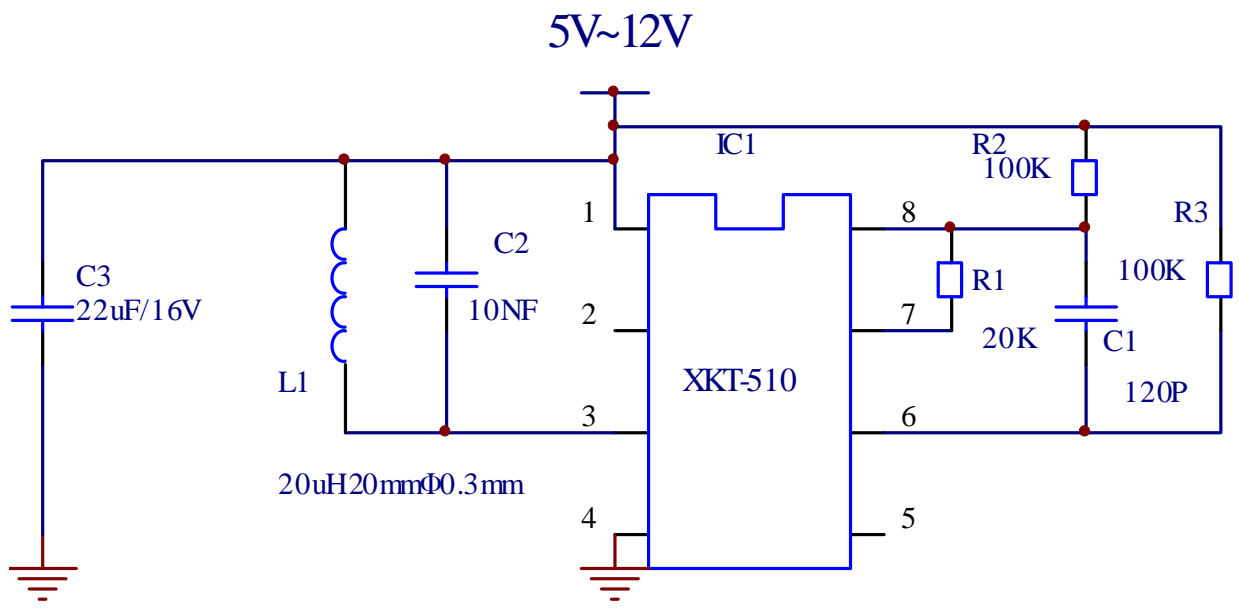
实物图片

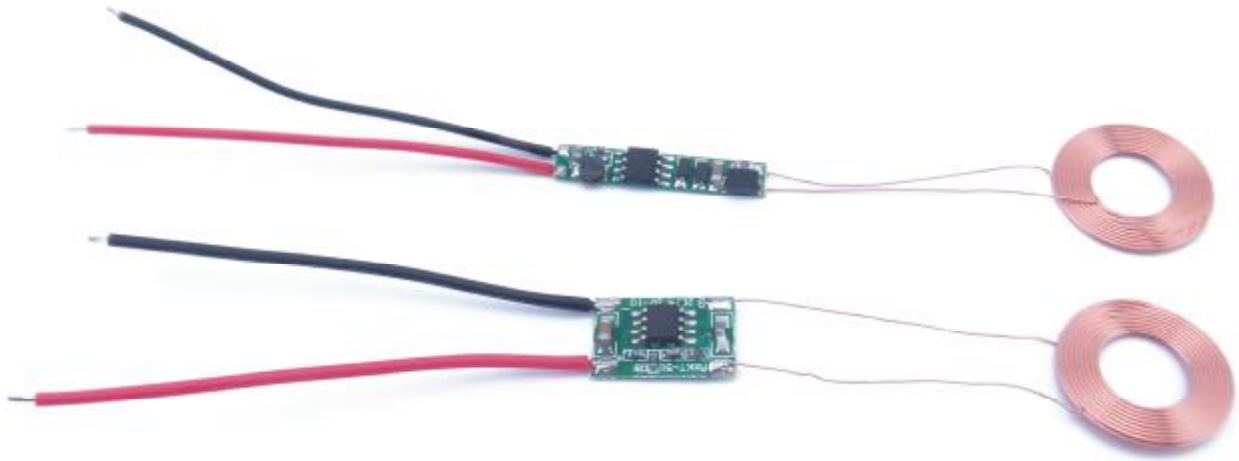


发射电路典型应用 5



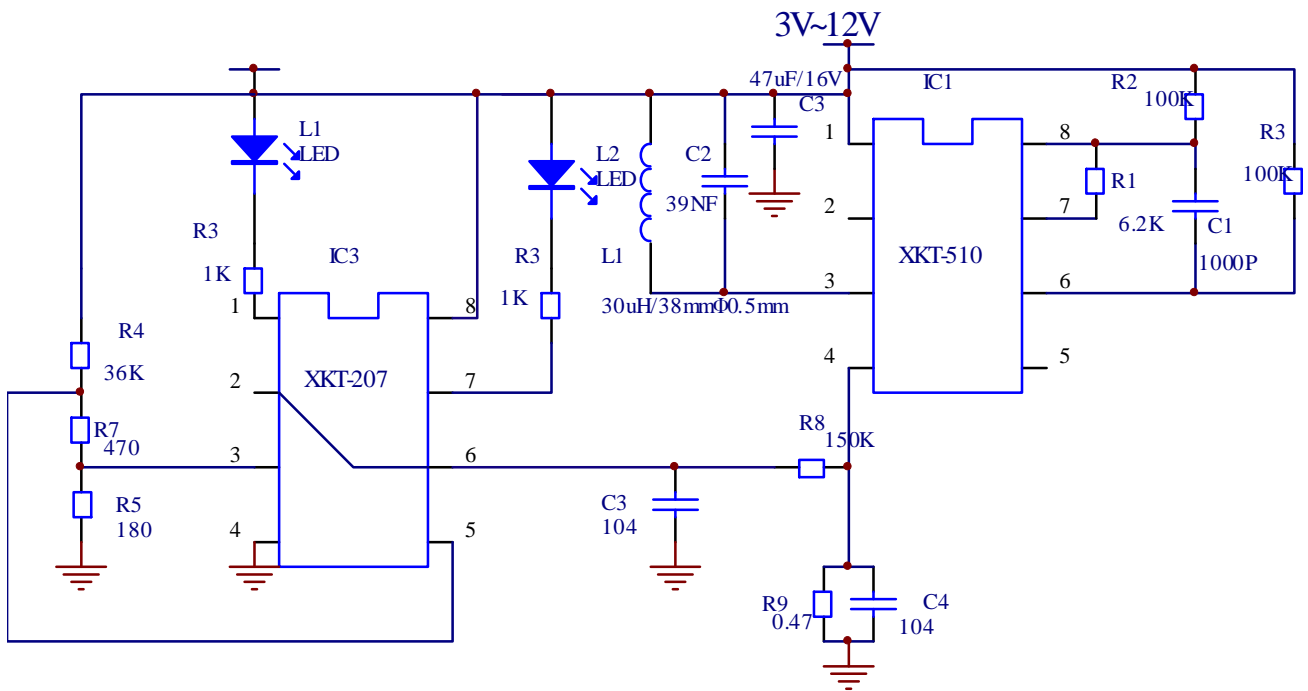
发射电路典型应用 6





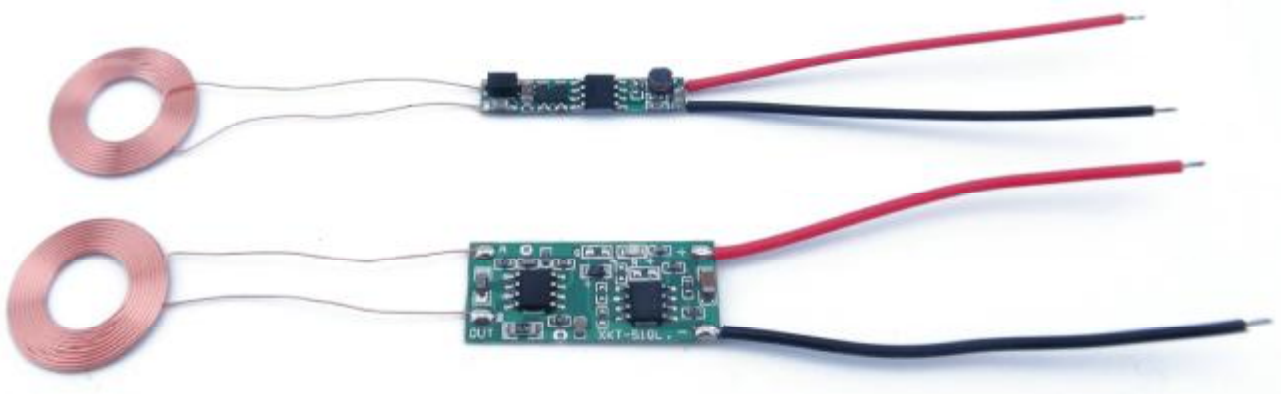
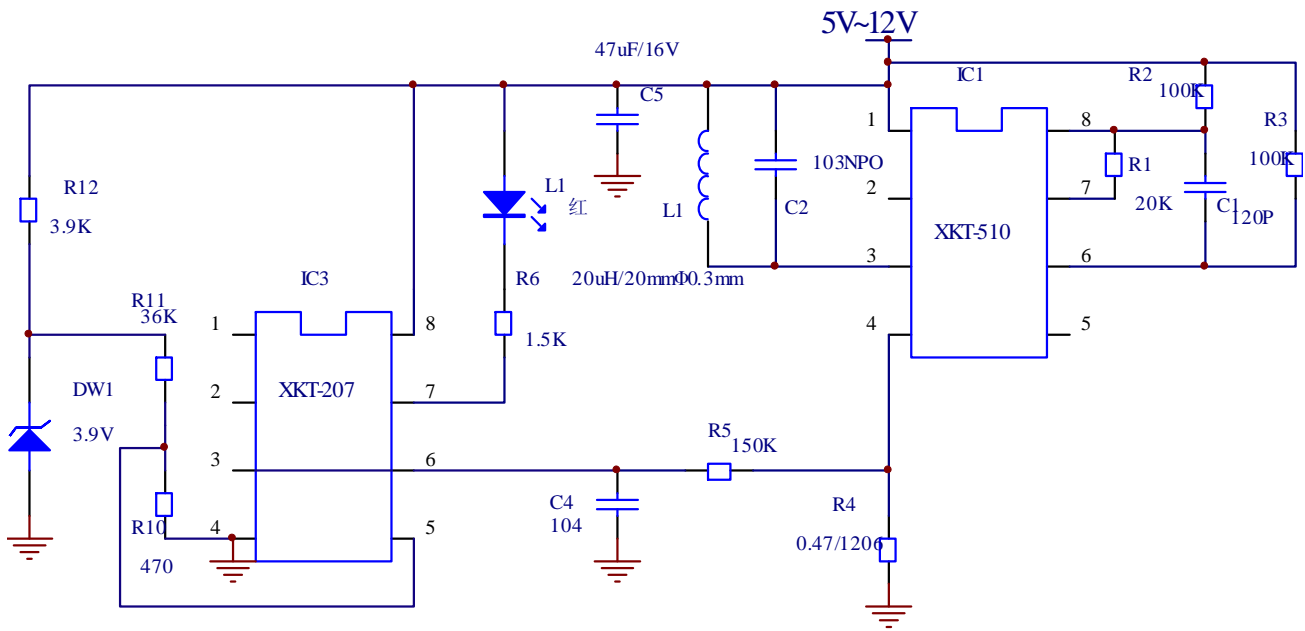
射电路典型应用 7

--多功能指示电路

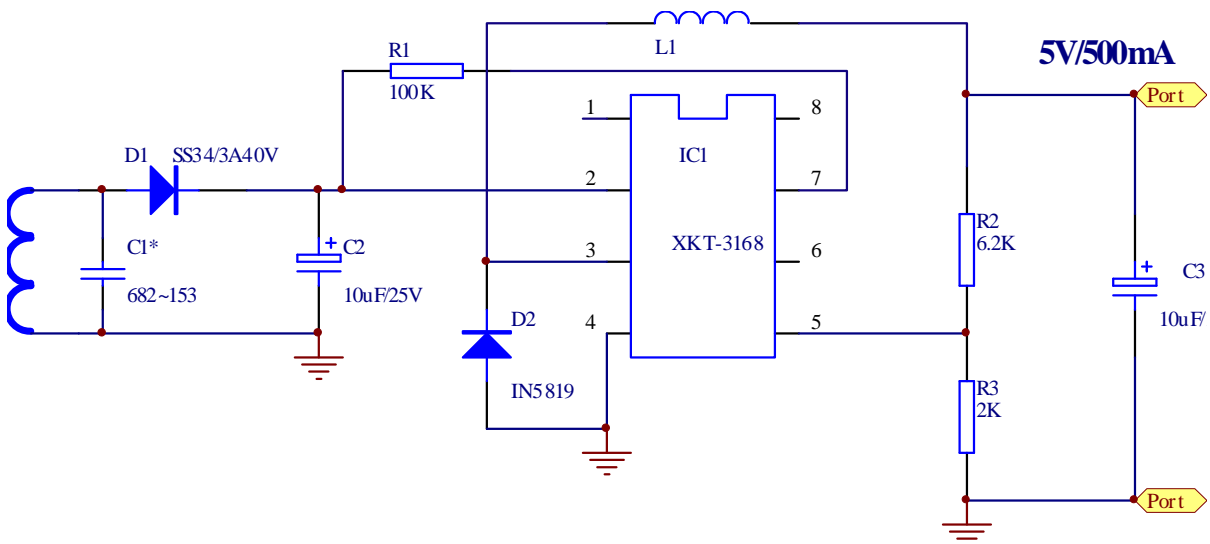


发射电路典型应用 8

--多功能指示电路



2. 通用配套接收电路 1



六、典型工作参数

符号	工作参数	工作条件	最小值	额定值	最大值	单位
VDD	工作电压	25℃	4	12	15	V
AOUT	输出电流	VDD=12V	100	500	800	mA
M	感应距离		1	5	200	mm

七、充电特性

八、工作极限

工作温度：-55℃to+125℃

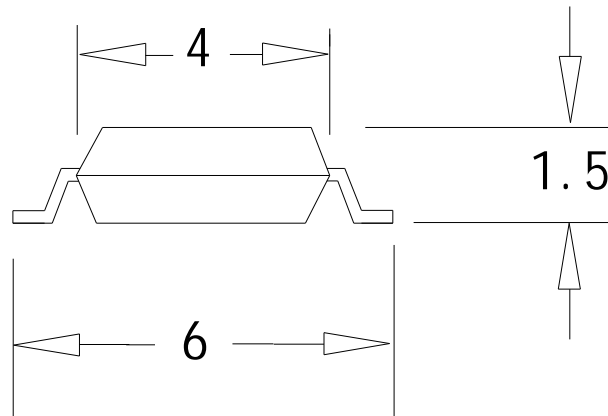
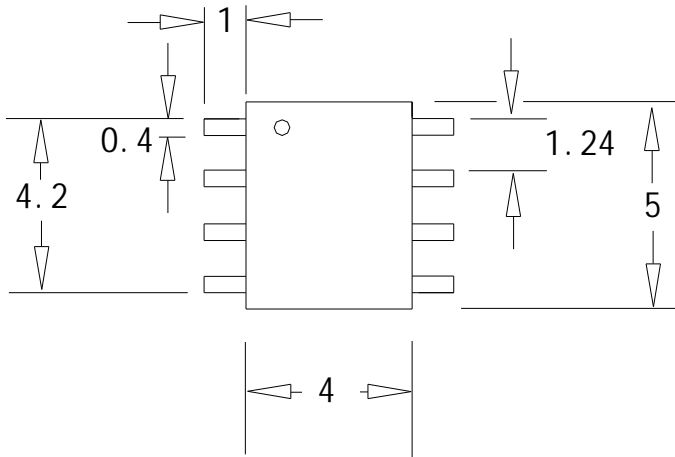
存储温度：-65℃to+150℃

最大工作电压：15V

输出驱动电流：800mA

九、封装形式

尺寸单位：毫米（mm）



SOP-8 封装