



1. 概述

DH553是一款基于混合信号 CMOS 技术的全极型霍尔效应传感器，这款 IC 采用了先进的斩稳定技术，因而能够提供准确而稳定的磁开关点。

DH553的输出晶体管在面向封装标示的一面存在一定强南极或北极磁场时会被锁定在开 (B_{OP})状态，而在无磁场时锁定在关(B_{RP})状态。

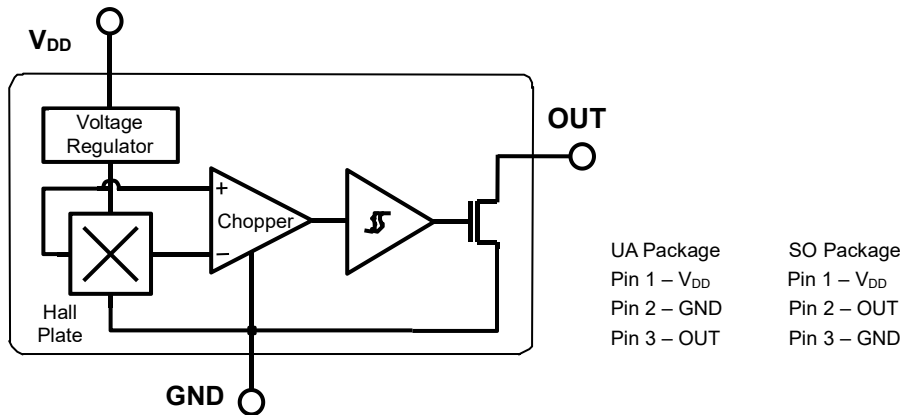
2. 特点

- ◆ 低功耗电池供电
- ◆ 全极性的输出开关
- ◆ 工作电压范围 2.5-5.5V
- ◆ 高灵敏度、高响应频率

3. 应用

- ◆ 固态开关
- ◆ 速度检测
- ◆ 断续器
- ◆ 低占空比替代簧片开关的磁传感器

4. 功能框图



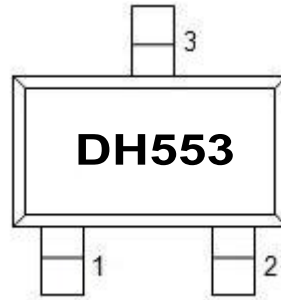
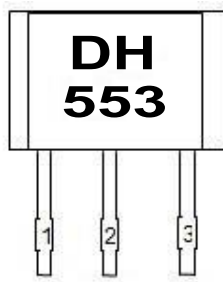
5. 专业术语

术语	描述
MilliTesla (mT)	高斯，磁感应强度单位 1mT = 10 高斯
RoHS	危险物质限制
SOT	小轮廓晶体管 (SOT 封装) — 也可以用封装号 “SO” 引用
ESD	防静电
BLDC	无刷直流
Operating Point (B_{OP})	使输出导通的作用于封装标记面的磁感应强度 ($V_{OUT} = V_{Dson}$)
Release Point (B_{RP})	使输出截止的作用于封装标记面的磁感应强度 ($V_{OUT} = high$)



6. 管脚定义和描述

UA 引脚编号	SO引脚编号	名称	类型	功能
1	1	V _{DD}	电源	电源电压引脚
3	2	OUT	输出	开漏极输出引脚
2	3	GND	地	接地引脚



7. 极限参数

参数	符号	参数值	单位
电源电压	V _{DD}	7	V
电源电流	I _{DD}	5	mA
输出电压	V _{OUT}	7	V
输出电流	I _{OUT}	10	mA
工作温度范围	T _A	-40 to 85	°C
储存温度范围	T _S	-50 to 150	°C
ESD 灵敏度		4000	V

注意：超过以上极限参数，可能会造成永久性伤害。长时间处于极限条件下可能影响器件的可靠性。为保障器件正常工作，应满足以下电学特性一节中规定的工作条件。

8. 电学特性

直流工作参数：T_A = 25°C，V_{DD} = 3V（除非另有说明）

参数	符号	测试条件	最小值	典型值	最大值	单位
电源电压	V _{DD}	Operating	2.5	3.5	6	V
电源电流	I _{DD}	B < B _{RP}		1	2	mA
输出饱和电压	V _{DSon}	I _{OUT} = 10mA, B > B _{OP}			0.5	V
输出漏电流	I _{OFF}	B < B _{RP} , V _{OUT} = 24V		1	5	μA
输出上升时间	T _R	R _L = 1KΩ, C _L = 20pF		0.25		μs
输出下降时间	T _F	R _L = 1KΩ, C _L = 20pF		0.25		μs
最大转换频率	F _{SW}			10		KHz
封装热阻	R _{TH}	Single layer (1S) JEDEC board		301		°C/W



9. 磁场特性

直流工作参数: $T_A = 25^\circ\text{C}$, $V_{DD} = 3V_{DC}$ (除非另有说明)

参数	符号	最小值	典型值	最大值	单位
工作点	B _{OP}	-	+/-30	+/-60	Gs
释放点	B _{RP}	+/-5	+/-25	-	Gs
磁滞	B _{HYS}	-	10	-	Gs

10. 静电保护

根据Mil. Std. 883F method 3015.7做静电等级的人体模型测试:

参数	符号	临界值		单位	备注
		最小值	最大值		
防静电电压	V _{ESD}	-	±4	kV	

11. 使用方法

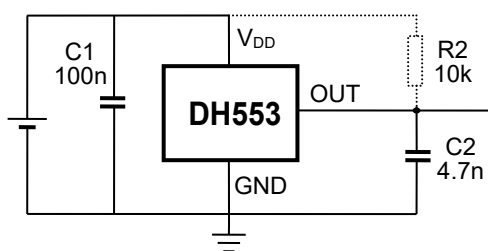
强烈建议器件的电源 (V_{DD} 引脚) 和地 (GND 引脚) 之间连接一个外部旁路电容 (邻近霍尔传感器) 以减少外部噪声以及斩波稳定技术产生的噪声。如下所示两张图, 通常情况下用 $0.1\mu\text{F}$ 的电容。

对于反向电压保护, 建议连接一个电阻或二极管与 V_{DD} 引脚串联。当使用电阻时, 以下三点很重要:

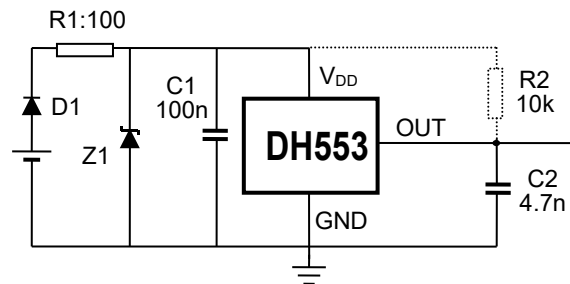
- 该电阻需要限制反向电流最大不超过 50mA ($V_{CC} / R1 \leq 50\text{mA}$)
- 产生的设备电源电压 V_{DD} 必须大于 $V_{DD \text{ min}}$ ($V_{DD} = V_{CC} - R1 * I_{DD}$)
- 该电阻必须承受在反向电压条件下的功率损耗

当使用二极管时, 反向电流不能通过并且压降通常是一个常数 ($\approx 0.7\text{V}$)。因此, 推荐在 5V 应用中使用 $100\Omega/0.25\text{W}$ 电阻, 在更高电源电压下使用二极管。两种方案都提供了必要的反向电压保护。当使用一个弱电源时或者当该器件要用于噪音环境时, 推荐使用右图。由 $R1$ 和 $C1$ 组成的低通滤波器和齐纳二极管 $Z1$ 绕过干扰和发生在器件电源电压 V_{DD} 上的峰值。二极管 $D1$ 提供了额外的反向电压保护。

Typical Three-Wire Application Circuit



Automotive and Severe Environment Protection Circuit





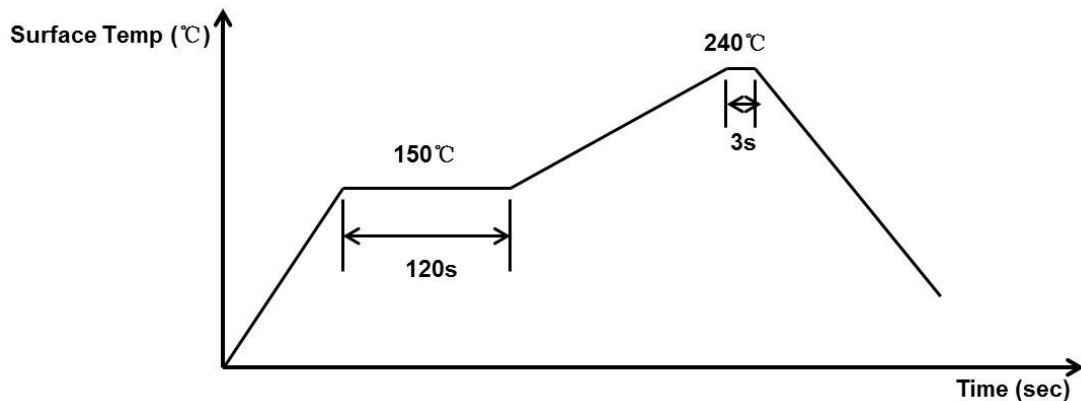
12. CMOS Hall IC 工艺

斩波稳定放大器使用开关电容技术以消除放大器的偏置电压，这个电压在 Bipolar 器件中是产生温漂的主要因素。CMOS 工艺使这种先进的技术成为可能。CMOS 芯片比 Bipolar 芯片更小，能在更小的空间里嵌入复杂的电路中。这样的小芯片尺寸也有利于更小的物理应力和更低的功耗。

13. 安装提示

考虑到 Hall IC 以及磁材料的温度系数，气隙以及生命周期变化，在波峰焊接的时候要注意应用温度范围。典型的红外焊料回流简介：

- 不要快速加热或冷却
- 建议在加热到最高温之前先在150℃温度下预热两分钟。
- 建议在软熔达到最大值之前先在240℃温度下软熔3秒。



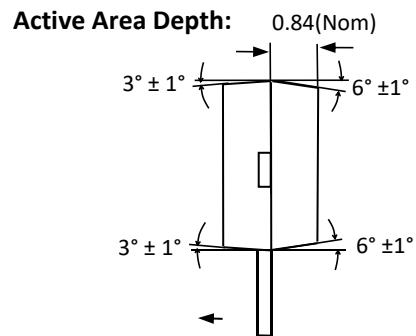
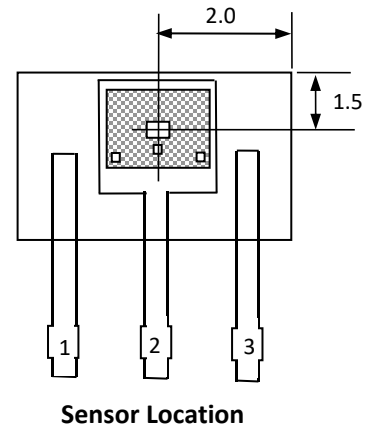
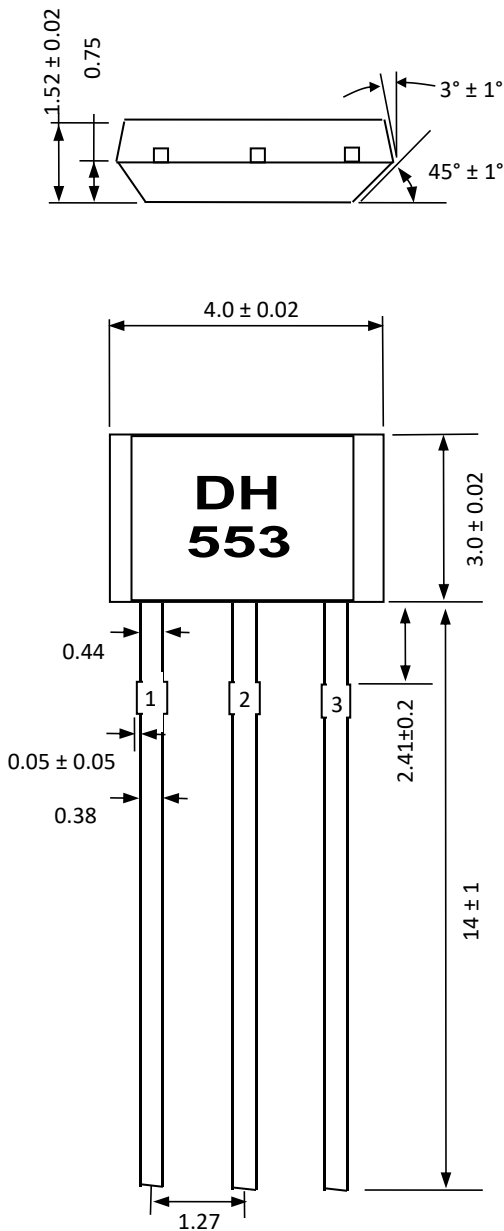
14. ESD 防范

电子半导体产品对静电比较敏感，所以每次处理半导体产品时要注意静电控制程序。



15. 封装

15.1 UA 封装 (TO-92 扁平型)

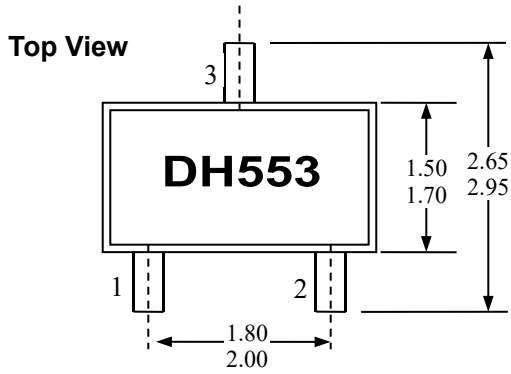


Notes:

- 1) . 测量单位: mm;
- 2) . 引脚必须避开 Flash 和电镀针孔;
- 3) . 不要弯曲距离封装接口 1mm 以内的引脚线;
- 4) . 管脚: 脚 1 电源
脚 2 地
脚 3 输出

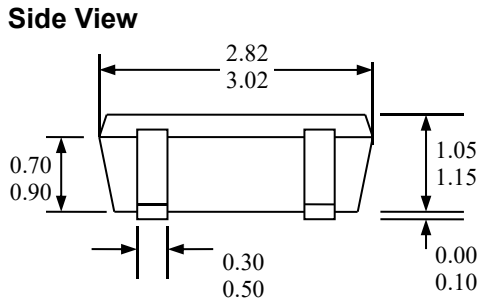


16.2 SO 封装 (SOT23-3L)

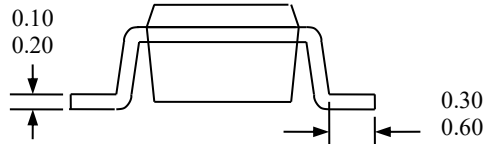


Notes:

- 1) . 测量单位: mm;
- 2) . 引脚必须避开 Flash 和电镀针孔;
- 3) . 不要弯曲距离封装接口 1mm 以内的引脚线;
- 4) . 管脚: 脚 1 电源
脚 2 输出
脚 3 地



End View



封装霍尔敏感点位置

